

АВТОМАТИЧЕСКИЙ ЦИФРОВОЙ СТАБИЛИЗАТОР НАПЯЖЕНИЯ РЕЛЕЙНОГО ТИПА



МОДЕЛЬ

ЦСН – 500 / ЦСН – 1000 / ЦСН – 1500 / ЦСН – 2000 / ЦСН – 3000 /
ЦСН – 5000 / ЦСН – 8000 / ЦСН-10000

ОГЛАВЛЕНИЕ

Введение	3
Назначение	3
Технические характеристики и индикация	3
Общие функции стабилизатора	5
Установка и подключение	5
Техническое обслуживание	6
Правила транспортировки и хранения	7
Требования безопасности	7
Комплектация	8
Гарантийные обязательства	8

ВВЕДЕНИЕ

Настоящее «Руководство по эксплуатации» содержит технические характеристики цифрового стабилизатора напряжения и предназначено для ознакомления с устройством, принципом работы и правилами эксплуатации стабилизатора и включает в себя: описание и внешний вид, технические характеристики, указания по подключению, эксплуатации, техническому обслуживанию, хранению и транспортировке изделия и правила предоставления гарантии.

Стабилизатор напряжения «РУБИН» предназначен для обеспечения качественным и стабильным электропитанием различных потребителей в условиях больших по значению и длительности отклонений напряжения в электрической сети, а также для защиты подключенного электрооборудования от высоковольтных выбросов и провалов входного напряжения.

Прибор представляет собой быстродействующий настольный автоматический стабилизатор напряжения, обладающий современным набором функций.

Он основан на самой современной схеме управления токком ЦП с релейной технологией управления.

Номинальная мощность стабилизатора должна быть не меньше, чем суммарная потребляемая мощность оборудования, к которому вы планируете его подключить! При нарушении данного условия стабилизатор не сможет работать из-за перегрузки.

Производитель оставляет за собой право вносить конструктивные изменения, не влияющие на технические характеристики стабилизатора, которые могут быть не отражены в данном «Руководстве по эксплуатации»

НАЗНАЧЕНИЕ

Стабилизаторы напряжения РУБИН предназначены для обеспечения качественной работы различных бытовых устройств в условиях нестабильного по значению напряжения в сети в случае изменения напряжения сети в диапазоне от 100 до 280 В.

Стабилизатор поддерживает уровень выходного напряжения 220В~±5%.

Область применения:

- Бытовое оборудование (телевизоры, холодильники и Т.Д.)
- Газового и электрического отопительного оборудования
- Системы нагрева, кондиционирования и вентиляции воздуха
- Насосное оборудование

Не рекомендуется применение стабилизатора в системах освещения.

ТЕХНИЧЕСКИЕ ХАРАКТЕРИСТИКИ И ИНДИКАЦИЯ

Основные параметры								
Модель/Мощность	ЦСН-500	ЦСН-1000	ЦСН-1500	ЦСН-2000	ЦСН-3000	ЦСН-5000	ЦСН-8000	ЦСН-10000
Входное напряжение	100 - 280 В переменного тока							
Частота	50/60 Гц							
Выходное напряжение	220±5%							
кпд	98%							
Дисплей	Да							
Индикатор питания	Да							
Светодиод защиты	Да							
Светодиод задержки	Да							
Время задержки	6 секунд / 180 секунд по выбору							
Отключение при низком напряжении	100В							
Отключение при высоком напряжении	280В							
Защита от температуры	120°С							
Рабочая температура	0 ... 40°С							

Относительная влажность	10 ...98%							
Габариты	270x160x85мм		310x180x90мм		430x240x115мм		480x300x150мм	
Вес	2,8 кг	3,4 кг	4 кг	4,4 кг	7 кг	8 кг	16 кг	18 кг
Выходное напряжение	Сетевой шнур				Клеммная колодка			
Количество розеток	1	1	2	2				
Влагозащита	IP 20 (Не герметизирован)							



На лицевой панели установлен многофункциональный дисплей, с по мощью его показаний контролируется работа Стабилизатора

Режим «Работа»:

Индикатор активен и горит красным постоянно при включенном стабилизаторе.

Режим «Задержка»:

Индикатор мигает желтым: цепь задержки работает, стабилизатор не работает;

Индикатор задержки мигает оранжевым: цепь задержки выключена, стабилизатор возобновляет работу.

Индикатор мигает красным в следующих случаях: критически повышенное входное напряжение (более 250 В) или критически пониженное входное напряжение (менее 180 В),

когда индикатор низкого напряжения перестает мигать и горит оранжевым, стабилизатор возобновляет нормальную работу.

Перегрузка: индикатор горит красным при срабатывании защиты стабилизатора от перегрузки.

Индикатор «Высокого напряжения» (стрелочка вверх) мигает красным в случае превышения входного напряжения выше 280В. Стабилизатор автоматически отключает выходное напряжение.

Индикатор «Низкого напряжения» (стрелочка вниз), мигает красным в случае падения входного напряжения ни же 100 В. Стабилизатор автоматически отключает выходное напряжение.

Шкала нагрузки в процентах.

ОБЩИЕ ФУНКЦИИ СТАБИЛИЗАТОРА НАПРЯЖЕНИЯ

1. Регулировка выходного напряжения в широком диапазоне дискретным способом без искажения формы сигнала.
2. Широкий диапазон входных напряжений 100-280 В.
3. Высокое быстродействие.
4. Многофункциональный дисплей.
5. Автоматическое отключение нагрузки при превышении предельных значений выходного напряжения (максимального и минимального), а так же при коротком замыкании.
7. Автоматическое подключение нагрузки при восстановлении выходного напряжения в пределах рабочего диапазона.

УСТАНОВКА И ПОДКЛЮЧЕНИЕ

ВНИМАНИЕ! Во избежание несчастных случаев и выхода из строя стабилизатора, персонал, связанный с подключением, эксплуатацией, техническим обслуживанием, ремонтом стабилизатора, должен иметь допуск на работу с электроустановками до 1000 В и обязательно изучить настоящее «Руководство по эксплуатации»

Подготовка к работе

1. Извлеките стабилизатор из упаковки производителя и произведите внешний осмотр на предмет наличия повреждений.
2. Установите стабилизатор в помещении, отвечающем требованиям ГОСТ Р.50571.7.701—2013.
3. Монтаж стабилизатора осуществлять в строгом соответствии с рекомендациями, указанными на трафарете (шаблоне), который прилагается в комплекте поставки.

ВНИМАНИЕ!

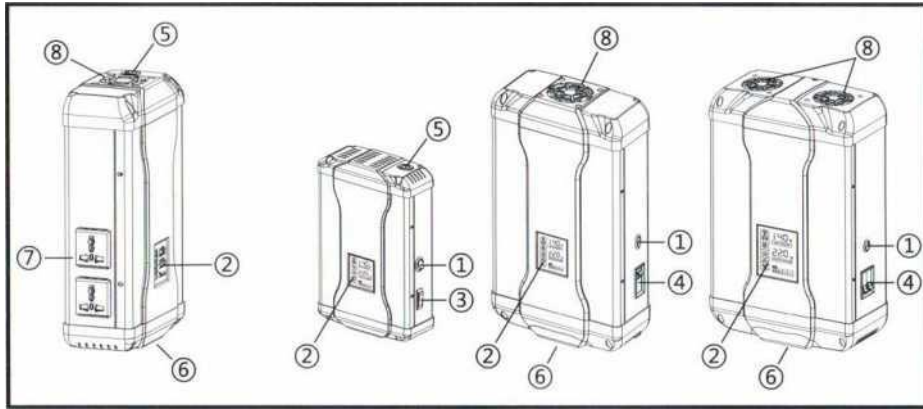
Выключите и отсоедините стабилизатор от розетки и обратитесь к квалифицированному специалисту, в случаях если:

- Шнур питания или вилка повреждены.
- На стабилизатор была пролита жидкость или вы почувствовали запах гари.
- Часто перегорает предохранитель или часто срабатывает автоматический выключатель.

Подключение

Подключите разъем питания переменного тока к электросети, чтобы включить стабилизатор. Стабилизатор можно подключить к электросети с помощью прилагаемого шнура питания и вилки. Выполните следующие действия:

1. Убедитесь, что стабилизатор не имеет механических повреждений.
2. При необходимости выполните заземление корпуса стабилизатора или убедитесь, что сетевая розетка имеет заземление.
3. Подключите стабилизатор к розетке.
4. Выберите необходимое время задержки, по умолчанию выбрано 6 секунд, диапазон регулировки 6 секунд - 180 секунд.
5. Проверьте маркировку на стабилизаторе, определите разъемы байпаса, убедитесь, что нагрузка, подключенная к выходам байпаса, является второстепенными приборами, которые не обязательно требуют регулирования напряжения.
6. Подключите нагрузку к выходным разъемам стабилизатора. Включите стабилизатор, а затем включите нагрузку.



1. Переключатель времени задержки 6 секунд или 180 секунд.
2. Многофункциональный дисплей.
3. Кнопочный выключатель стабилизатора.
4. Выключатель питания с защитой от перегрузки по току и байпас.
5. Штепсельная вилка (в моделях от 500 В А до 3 кВА).
6. Блок входных и выходных клемм (для моделей от 3 кВА и выше).
7. Выходные розетки
8. Вентилятор охлаждения

ТЕХНИЧЕСКОЕ ОБСЛУЖИВАНИЕ

При периодическом (не реже одного раза в 6 месяцев) техническом обслуживании стабилизатора проводятся следующие работы:

- осмотр внешней поверхности на отсутствие механических повреждений, коррозии и загрязнений;
- очистка внешней поверхности от пыли (производится сухой чистой ветошью);
- осмотр и проверка надёжности крепления всех подключенных кабелей;
- осмотр и проверка вентиляционных отверстий. При обнаружении засорений - очистка вентиляционных отверстий

ВНИМАНИЕ

Соблюдайте особую осторожность при проведении технического обслуживания;

Осуществляйте техническое обслуживание только при отключении стабилизатора от питающей сети;

При очистке стабилизатора от пыли соблюдайте осторожность и не нарушайте целостность разъемов, и соединений;

Даже при отключении стабилизатора от питающей сети переменного тока, конденсаторы, находящиеся внутри корпуса стабилизатора, в течение некоторого времени хранят остаточный заряд, который может вызвать поражение человека электрическим током;

Производитель рекомендует для проведения любых работ по ремонту и обслуживанию стабилизатора обращаться в специализированный сервисный центр изготовителя.

Использование абразивных материалов, синтетических моющих средств, химических растворителей может привести к повреждению поверхности корпуса, органов управления и индикации стабилизатора. Попадание жидкостей или посторонних предметов внутрь корпуса стабилизатора может привести к выходу его из строя.

ПРАВИЛА ТРАНСПОРТИРОВКИ И ХРАНЕНИЯ

ХРАНЕНИЕ

Стабилизатор должен храниться в заводской упаковке при температуре от -10°C до $+50^{\circ}\text{C}$, при относительной влажности не более 80%. В помещении для хранения не должно быть пыли, паров кислот и щелочей.

ТРАНСПОРТИРОВКА

Транспортировка стабилизатора в заводской упаковке может производиться любым видом транспорта на любое расстояние. Транспортировка воздушным транспортом должна производиться в герметизированном отсеке. При транспортировке должна быть обеспечена защита упаковки от прямого попадания влаги.

ТРЕБОВАНИЯ БЕЗОПАСНОСТИ

Во избежание несчастных случаев и выхода из строя, подключение и монтаж стабилизатора должен производить квалифицированный специалист.

Стабилизатор должен быть установлен в закрытых сухих помещениях в месте, где предусмотрена защита от аномальной температуры, воздействия прямого солнечного света и других ненормальных внешних условий. Не допускаются эксплуатация в условиях повышенной запыленности и хранение без упаковки.

Следует исключить доступ к изделию со стороны детей и посторонних лиц, а также людей, не знакомых с правилами эксплуатации и безопасности.

Общие меры безопасности

1. Не допускайте детей, животных и посторонних лиц к работающему и неработающему стабилизатору.
2. В процессе эксплуатации со стабилизатором необходимо обращаться бережно, не подвергать механическим повреждениям, воздействиям жидкости, грязи и повышенной температуры.
3. Рекомендуется поддерживать чистоту в помещении, где установлен стабилизатор. Это позволит предотвратить загрязнение внутренних узлов стабилизатора.

ЗАПРЕЩАЕТСЯ:

1. Накрывать стабилизатор во время работы (может возникнуть перегрев, аварийная ситуация или возгорание)
2. Попадание внутрь корпуса стабилизатора посторонних предметов.
3. Закрывание вентиляционных отверстий корпуса стабилизатора.
4. Разбирать стабилизатор напряжения.
5. Подключать нагрузку, которая превышает номинальную мощность стабилизатора.
6. Эксплуатировать стабилизатор при наличии механических повреждений деталей корпуса, а также при снятых деталях корпуса.
7. Использовать стабилизатор во взрывоопасной среде, а также в среде, содержащей токопроводящую пыль, агрессивные газы и т.д.
8. Коммутация нагрузки при работающем стабилизаторе;
9. Эксплуатация стабилизатора при появлении дыма или запаха гари, а также при возникновении повышенного шума или вибрации;
10. Осуществлять любые работы, связанные с подключением, отключением, обслуживанием и перемещением стабилизатора без предварительного обесточивания.

Пожарная безопасность

ЗАПРЕЩАЕТСЯ:

1. Эксплуатация вблизи легковоспламеняющихся материалов (дерево, ткань, горюче-смазочных и т.д.).
2. Хранение и эксплуатация стабилизатора в помещениях с химически активной и взрывоопасной средой.
3. Эксплуатация в местах с отсутствием вентиляции (герметичные шкафы, ящики, и т.д.).
4. Эксплуатация в помещениях с окружающей температурой несоответствующей ГОСТ Р 50571.7.701—2013.

Электробезопасность

ЗАПРЕЩАЕТСЯ:

1. Эксплуатировать стабилизатор с поврежденной изоляцией подводящих проводов.
2. Эксплуатировать стабилизатор без подключенного заземляющего контура.
3. Касаться руками электрических соединений.
4. Эксплуатировать в условиях повышенной влажности.

КОМПЛЕКТАЦИЯ

Набор для монтажа	1 шт.
Упаковка	1 шт.
Стабилизатор напряжения	1 шт.
Руководство по эксплуатации	1 шт.
Гарантийный талон	1 шт.
Монтажный трафарет (шаблон)	1 шт.

ГАРАНТИЙНЫЕ ОБЯЗАТЕЛЬСТВА

Изготовитель гарантирует исправную работу стабилизатора напряжения в течении 12 месяцев со даты продажи. Дата продажи стабилизатора указывается в гарантийном талоне, в товарном чеке или накладной. Дата производства (год и месяц изготовления) указана на стабилизаторе.

Изготовитель обязуется в течение гарантийного срока эксплуатации бесплатно устранять выявленные дефекты или заменять вышедшие из строя детали при соблюдении пользователем требований «Руководства по эксплуатации», в том числе условий транспортировки, хранения и правил монтажа.

В течение гарантийного срока эксплуатации в случае нарушения работоспособности изделия по вине предприятия - изготовителя потребитель имеет право на бесплатный ремонт. При этом гарантийный срок эксплуатации продлевается на время нахождения стабилизатора в ремонте.

Право на гарантийное обслуживание утрачивается в случае, если:

- осуществлен ремонт стабилизатора через сторонние сервисные службы или самостоятельно, в том числе выполнена неразрешенная замена электронных компонентов внутри устройства;
- нанесены дефекты вследствие: механических повреждений, несоблюдения условий эксплуатации или инсталляции оборудования, стихийных бедствий (молния, пожар, наводнение), попадания внутрь изделия посторонних предметов, жидкостей, насекомых, неправильной вентиляции и прочих причин, находящихся вне контроля изготовителя;
- стабилизатор использовалось не по назначению;
- сорвана или повреждена гарантийная пломба на корпусе стабилизатора;
- превышен гарантийный срок.

Гарантийный ремонт производится только при наличии печати фирмы продавца, даты продажи, подписи продавца и подписи покупателя в Гарантийном талоне.

Производитель не несет ответственность за любые фактические, побочные и косвенные убытки, понесенные в результате продажи, покупки или использования данного стабилизатора, независимо от причины их появления. Ответственность за любые фактические, побочные и косвенные убытки (потери доходов или прибыли, потери, вызванные простоем оборудования, затраты на замену оборудования, устройств или служб, претензии от клиентов, связанные с убытками, понесенными в результате приобретения, использования или неисправности данного оборудования), независимо от причины их появления исключается.

Производитель не дает никаких иных явных или подразумеваемых гарантий на данный стабилизатор. В случае если исключение какой-либо из подразумеваемых гарантий недействительно в рамках действующего законодательства, продолжительность действия обязательной гарантии будет составлять 12 месяцев с момента покупки.

ВНИМАНИЕ!

Производитель не несет ответственности за ущерб здоровью и собственности, если он вызван несоблюдением указаний по хранению, транспортированию, установке и эксплуатации изделия, предусмотренных «Руководством по эксплуатации».

Данный документ не ограничивает определенные законом права потребителя, но дополняет и уточняет оговоренные законом обязательства, предполагающие соглашения сторон.